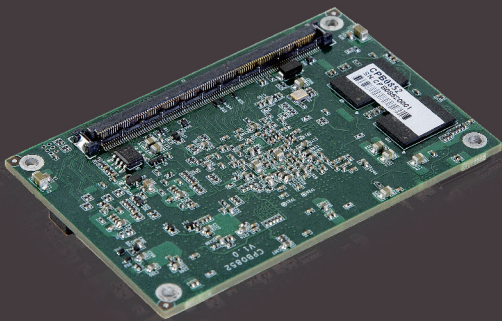
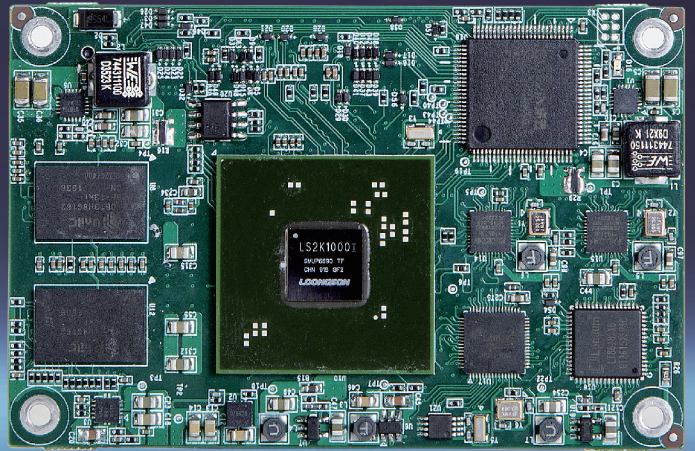
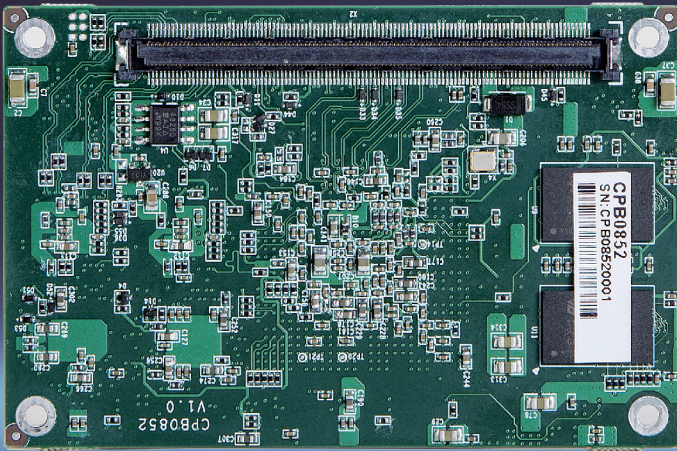


# 龙芯 2K1000 NANO 计算机模块 CPB0852



## 概述 Overviews

CPB0852是一款以国产龙芯2K1000处理器为核心的高可靠性的COM Express嵌入式计算机模块，兼容PICMG(PCI Industrial Computer Manufacture`s) COM Express Type10型规范，可提供丰富的外部接口。

该产品器件为全表贴、能效比高、具有完善的加固定位孔、兼容性好、互换性良好等优点，在开发使用中具有相当的灵活性，可应用于网络安全、政务办公平台、轨道交通、能源控制等领域

## 特点 Characteristics

- 器件国产化
- 兼容PICMG COM Express Type10型规范
- 丰富的外部接口和内部功能
- 抗震动、冲击能力强，可靠性高，稳定性好

## 应用 Applications

- 轨道交通
- 政务办公平台
- 网络安全
- 通信控制系统
- 移动设备

## 软件支持 Software support

- 中标麒麟、深度

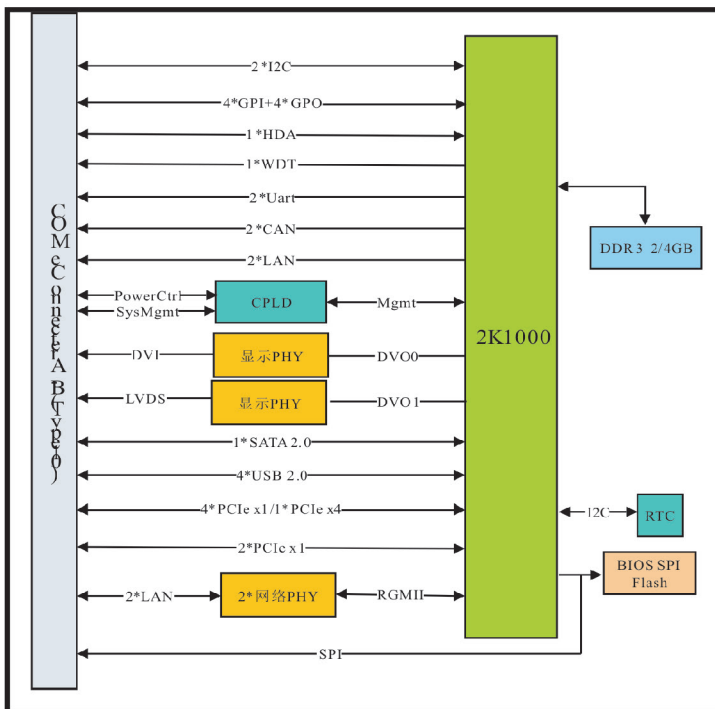
## 订货信息 Order Information

0852	-	08	04	-	I	C
产品代号	-	主频： 08:800MHz 10:1GHz	DDR3内存容量： 04:4GB	-	处理器等级： I:专用工业级 空:普通工业级	工作温度范围： A:0 ~ +50°C B:-20°C ~ +60°C C:-40°C ~ +70°C

## 参数 Parameters

CPU	龙芯2K1000处理器，主频0.6~1GHz
内存	表贴4GB DDR3内存
显示	1*DVI 1*LVDS(单通道24/18bit, 720P)
外部总线	2*PCIe2.0 x1 1*PCIe2.0 x4 (可配置成4*PCIe x1)
	2*IIC 2*CAN (预留)
外围接口	2*10/100/1000Mbps自适应以太网口 (其中1路预留)
	1*SATA2.0 4*USB2.0 2*UART, 三线制 (LVTTTL电平)
	2*CAN (预留) 4*GPI/4*GPO (LVTTTL电平) 1*HDA
其它	实时时钟, 看门狗, 温度传感器
功耗	< 7W(最大功耗)
湿度	工作: 20% ~ 80% (无凝结) 贮存: 10% ~ 90% (无凝结)
温度	工作: 分为三档, 详见订货信息 存储: -55°C ~ +85°C
尺寸	84mm (长) x 55mm (宽)

## CPB0852 系统结构框图



成都爱斯顿科技有限公司

Chengdu iStoneTechnology Co., Ltd

地址：四川省成都市府城大道西段399号天府新谷8号楼2单元805，610041

Address：Room 805, Building 8, No.399 Fucheng road, High-tech Zone, Chengdu, Sichuan, China

电话：028-85490028 Email：market@cdasd.com.cn 公司网址：www.cdasd.com.cn